



# LED器件使用指南

品名：LED 型号：EMC1A1A系列

版本：A.0

福建天电光电有限公司  
FUJIAN LIGHTNING OPTOELECTRONIC CO., LTD.

# 导言

尊敬的客户：

感谢您使用福建天电光电有限公司生产的LED产品，为使您更好地了解我司产品的特性，方便您快速掌握我司产品的基本操作，特编写此册使用指南。

指南中的说明及注意事项，将帮助您安全、规范、合理的使用本公司的产品，避免或减少因不当的使用而造成产品损伤，进而影响到产品性能。我们编写本指南的目的，就是使其能更好的为您提供服务，同时，我们还会根据您的需要提供完善的技术支持及售前、售后服务。

本册指南所述仅为我司产品的一部分，在您使用我司LED产品前，请您务必仔细阅读本使用指南，结合我司最新版的产品规格书，全面了解所选用的LED器件的使用条件，使用手法及相关的极限参数，对可能存在隐患的作业手法、使用条件等进行相应的规避处理，并在产品的可使用期内妥善保存。

同时需要说明的是，即使同一规格的产品，在实际应用领域其可靠性与整体的系统设计方案、作业方法、工作条件、环境因素等息息相关，使用指南中的内容无法涵盖您使用过程中可能涉及到的所有问题，而部分内容虽然有涵盖，但可能没有提供详细的说明，由此带来的不便，敬请谅解！为此，我们将根据您在实际使用过程中的典型案例和相关信息反馈，不定期更新本使用指南，期间如发生信息变更，将不作另行通知。

# 目录

第一章：产品拿取注意事项.....	1
第二章：产品除湿方法 .....	2
第三章：产品储存注意事项 .....	3
第四章：静电的产生、危害及防护 .....	4
第五章：产品的使用.....	5
第六章：应用电路设计.....	6
第七章：焊接事项说明.....	7
第八章：产品的清洗.....	10
第九章：LED器件的防硫化.....	10
第十章：LED器件的热管理.....	11
第十一章：其他 .....	13

## 一、产品拿取注意事项

### 1.1 手工操作注意事项（以EMC1A1A圆杯产品为例）：

LED器件在使用过程中，应尽量避免手工操作，如有需要进行时，须使用防静电镊子进行拿取，拿取时只可夹取器件边沿树脂位置，不可触碰胶体部位。



操作中，请注意如下事项：

- 1.1.1 夹取时用力不可太大，防止造成器件损伤；
- 1.1.2 使用LED器件时，物体、设备及污染物均不能接触LED器件，避免物体、设备及污染物损伤器件
- 1.1.3 须注意防护LED器件表面，特别是胶体的出光面，应避免造成表面损伤从而影响正常出光
- 1.1.4 需在LED器件上增加二次光学时，须注意操作过程，避免二次光学损坏LED器件；
- 1.1.5 LED器件表面，不能粘有黑色物质及熔点低于150℃温度以下的物质。

## 二、产品除湿方法

### 2.1 标准说明：

天电光电LED器件，符合IPC/JEDECJ-STD-020D.1

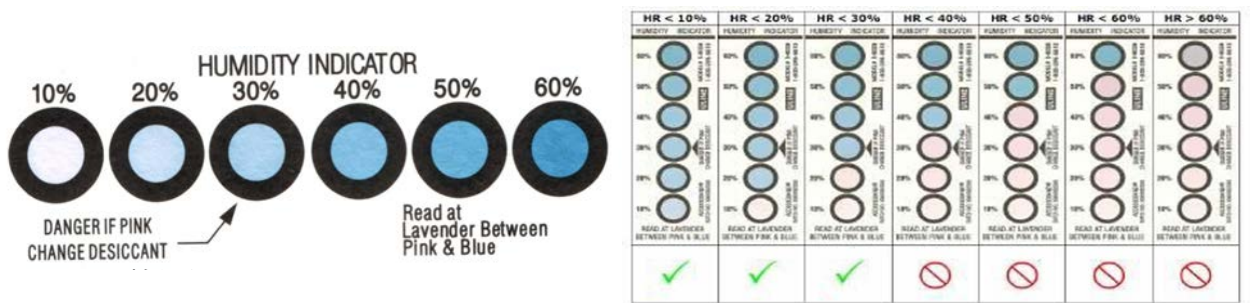
非密封型固态表面贴装组件的湿度/回流焊敏感性分类标准。

### 2.2 除湿的前提：

2.2.1 当LED器件拆封后暴露在空气中超过168小时以上，需要进行除湿方可进行回流焊作业

2.2.2 当LED器件拆封后储存的环境湿度 > 60%RH时，需要进行除湿方可进行回流焊作业；

2.2.3 当LED器件密封包装袋内附有的湿度卡30%或以上区域发生变色时，需要进行除湿作业；



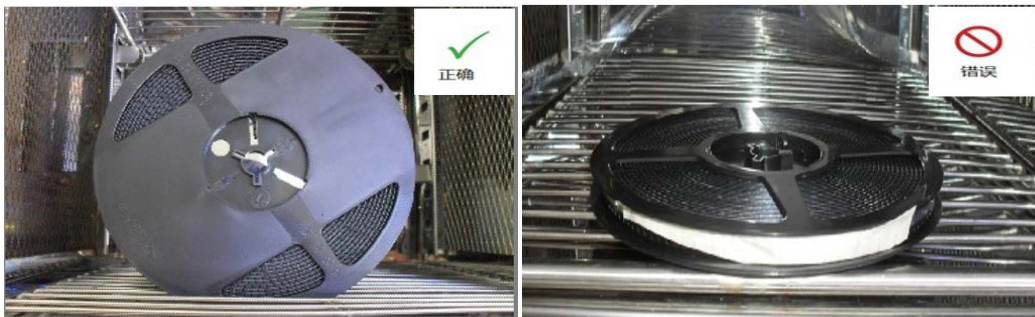
2.3.1 需除湿的LED器件以卷盘形式放入烤箱进行烘烤除湿；

2.3.2 除湿条件为60℃±5℃，24小时；

2.3.3 除湿完成后，须冷却至室温后方可将LED器件投入使用；

2.3.4 除湿温度不可高于2.3.2要求的温度，温度过高时易使卷轴发生变形；

2.3.5 除湿时，LED器件须竖直放置，不可平放（如下图）



### 三、产品储存注意事项

	条件	温度	湿度
储存	铝箔袋拆封前	5~30℃	≤85%RH
	铝箔袋拆封后	≤30℃	≤60%RH

- 3.1 未使用的产品请用铝箔袋真空包装，储存的环境条件为温度≤30℃，湿度≤60%RH；
- 3.2 为避免环境的影响，打开包装后的LED器件建议在24小时内使用完，未使用完的器件必须进行真空包装，放置在有干燥剂的密闭容器内或有填充氮气的防潮柜中；
- 3.3 如果产品超过保存期限，必须对LED器件进行除湿，即使在保存期限内，若铝箔袋内的湿度卡变色也应该进行烘烤除湿；
- 3.4 储存器件时注意轻拿轻放，同时避免挤压、刺穿包装袋等可能影响器件品质的状况发生；
- 3.5 未做防水防潮等处理的半成品存放时依然要遵循LED器件的储存环境要求，即温度≤30℃，湿度≤60%RH，否则LED器件容易出现品质异常。

## 四、静电的产生、危害及防护

LED器件属于半导体元器件，对静电较为敏感，特别是红光、绿光、紫光等波段的LED器件，其抗静电能力较弱，更需要做好预防静电产生与消除静电的工作。

### 4.1 静电的产生：

4.1.1 摩擦：任何两个不同材质的物体接触，然后再分离即可产生静电，而产生静电的最常见的方法，就是摩擦生电；

4.1.2 感应：针对导电材料而言，因电子能在它的表面自由流动，如将其置于电场中由于同性相斥，异性相吸，正负离子就会发生转移，那么物体表面就会产生电荷；

4.1.3 传导：针对导电材料而言，因电子能在它的表面自由流动，如与带电物体接触，会生电荷转移。

### 4.2 静电的危害：

4.2.1 静电或电流异常产生的热，可以使LED器件局部受伤，异常现象为LED器件漏电流迅速增加，LED器件仍能发亮，但亮度、颜色等存在异常；

4.2.2 静电或电流过大，会破坏LED芯片绝缘层，使LED芯片损坏，导致LED器件无法正常工作，器件不亮或暗亮。

### 4.3 静电的防护：

4.3.1 与LED器件接触的人员，需穿戴防静电鞋、服及佩戴静电手环等防静电用具；

4.3.2 操作区域的设备、治工具、工作台面、货架、工作椅等需要进行正确的接地以消除静电；

4.3.3 生产车间需铺设防静电地板，避免因走动摩擦而产生静电；

4.3.4 进入车间前，需对人体、静电环进行静电释放，避免携带的静电损伤LED器件；

4.3.5 有条件时最好使用离子发生器中和各设备、治工具、操作区域等可能产生的静电；

4.3.6 单颗LED器件间应尽量避免堆叠，防止相互间摩擦产生静电从而损伤器件；

4.3.7 环境湿度过低会加大静电产生的几率，因此要注意维持工作场所的湿度比例。

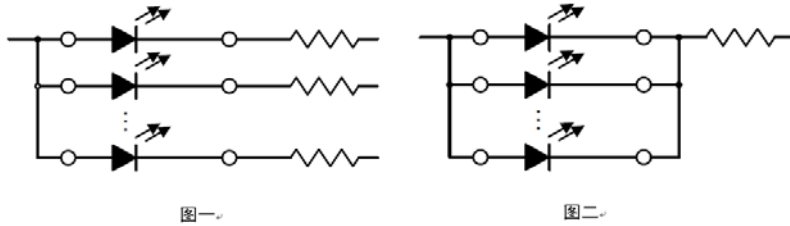
## 五、产品的使用

- 5.1 使用自动贴片机进行生产时，应根据不影响LED器件性能的原则选用适合本产品的吸嘴，如果吸嘴的面积小于发光面，有可能造成发光面受损，从而影响LED器件的性能，同时也请注意吸嘴吸附与脱离的力度，避免力度过大而损伤器件。
- 5.2 目前的SMT设备供应商有很多，如SAMSUNG, YAMAHA, PANASONIC等，请根据实际情况选用适于我司EMC1A1A产品使用的吸嘴；
- 5.3 如使用铝制线路板进行安装，应事先确认不会受使用中的热应力作用而发生锡裂。

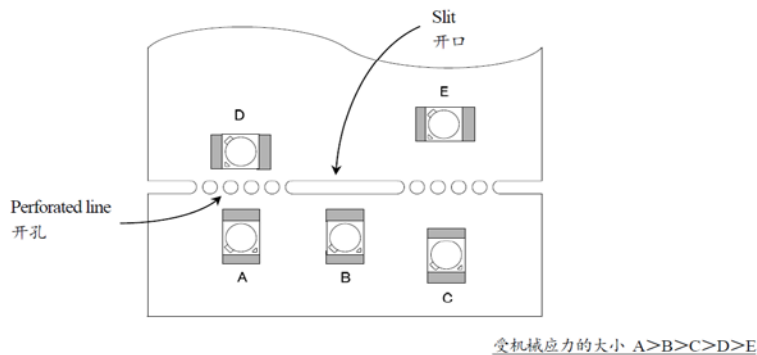


## 六、应用电路设计

- 6.1 在设计电路时，尽量在每串电路中放置一个限流稳压电阻，同时可以限制脉冲电流及电压冲击，也可以稳定每串电路中的电压，建议选择图一的电路，如使用定电压驱动，建议使用图二的电路，限流稳压电阻阻值要符合产品使用，过小或过大会造成器件损伤或不必要的性能损耗



- 6.2 本类型产品在高压条件下使用时，须注意线路板的正、负极间隔，不合理的设计会影响产品的爬电距离，从而使产品抗压能力减弱，有可能对产品造成损伤。
- 6.3 电路中各LED的电流及电压值不可超过该产品的最大额定值，各LED器件采用正向定电流驱动，为了使LED器件的光电特性得到稳定，使用的驱动电流可以大于额定电流的10%。
- 6.4 由于LED器件的伏安特性，其电压发生轻微变化时电流变化会较大，我司产品分BIN时设定的分档电压为典型值，实际使用时电压越接近此典型值则产品性能越稳定，超出该电压的异常波动可能会使电流超出限定值，进而影响产品性能。
- 6.5 未有特殊要求，产品使用的电流与电压须在规定的范围内，未经确认的降规格或超规格使用都可能对产品性能造成不良影响，因此有此类需求时，请提前与本公司确认。
- 6.6 本产品在不使用时不要在正、反方向上对本产品施加电压，特别应避免在反方向上持续对本产品施加电压，因为这可能导致离子迁移的发生，使LED器件受到损伤。
- 6.7 在线路板安装后的切割等工序中，线路板的弯曲可能使LED器件发生损伤，设计时，在决定LED配置时应尽量将LED器件受线路板弯曲的影响降到最低。
- 6.8 线路板切割中LED器件受到的机械应力大小与安装位置有关，因此设计时应让LED处于不容易受到机械应力的位置。



- 6.9 驱动中的LED芯片温度受线路板的热阻和LED配置的密度影响，因此在设计中要注意分散热量，防止LED结温超过可承受的最大温度。
- 6.10 当在户外使用到本产品时，必须充分做好产品的防水、防潮、防盐雾等防护设计。

## 七、焊接事项说明

7.1 电烙铁手工焊接注意事项：

7.1.1 须使用功率小于25W的恒温烙铁进行焊接作业；

7.1.2 烙铁要注意接地，以防止静电产生；

7.1.3 烙铁焊接时的温度不得高于315°C；

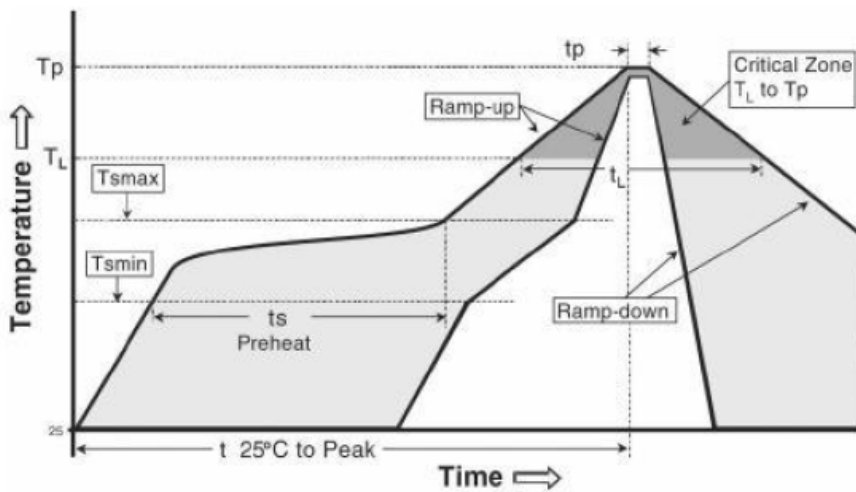
7.1.4 烙铁在LED器件上停留的时间不得超过2秒钟；

7.1.5 LED器件的环氧树脂部分不得与电烙铁接触；

7.1.6 焊接时应尽量避免对LED器件的胶体区域施加外部的压力；

7.1.7 焊接时的环境温度应尽量不高于30°C，这是为了使焊接时作用在LED器件上的热量尽快地散逸到周围的空气中去，从而减少对LED器件的伤害。

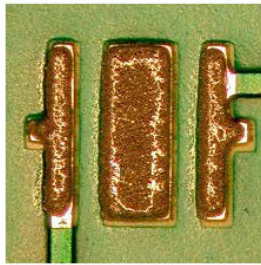
7.2 无铅焊料回流焊曲线图及条件：



温度曲线特点	无铅焊料
平均升温速度(Tsmax至Tp)	≤3°C/s
预热：最低温度(Tsmin)	150°C
预热：最高温度(Tsmax)	200°C
预热：时间(tsmin至tsmax)	60-120 s
维持高于温度的时间：温度(TL)	217°C
维持高于温度的时间：时间(tL)	60-150 s
峰值/分类温度(Tp)	260°C
在实际峰值温度(tp)5°C内的时间	≤30 s
降温速度	≤6°C/s
25°C升至峰值温度所需时间	≤8 mins

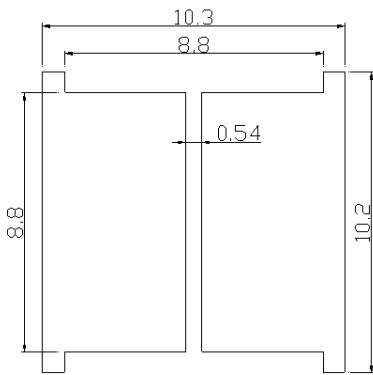
- 7.3 此时的温度是指在LED器件表面量测到的温度；
- 7.4 回流焊的温度及时间请遵循7.2的温度曲线进行设计；
- 7.5 回流焊时，PCB放置的间隔距离建议在5-10cm；
- 7.6 回流焊时，PCB间（含LED器件）不可以重叠放置；
- 7.7 选用锡膏作业时，请尽量选用主成份为Cu，Ag的锡膏；
- 7.8 为保证LED器件的焊接效果，不建议手动涂布锡膏，应采用设计合理的钢网进行上锡作业；

✓  
正确

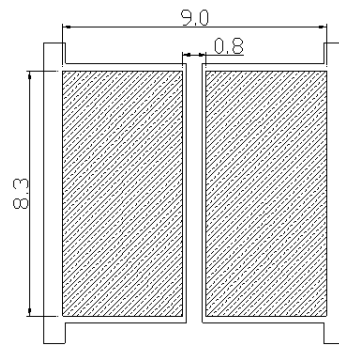


⊘  
错误

- 7.8.1 PCB焊盘上锡膏的厚度建议 $\leq 50\mu\text{m}$ ；
- 7.8.2 设计钢网时，钢网厚度建议 $\leq 0.15\text{mm}$ ，焊盘面积参考如下图：



建议焊盘



建议钢网

- 7.8.3 回流焊后有锡珠残留在焊盘周围时，可通过缩小钢网焊盘的尺寸来避免此异常发生。
- 7.9 回流焊前的注意事项：
  - 7.9.1 建议采用回流焊设备、加热板等设备进行焊接作业；
  - 7.9.2 不建议采用电烙铁进行手工焊接作业；
  - 7.9.3 注意检查工作环境，如温度、湿度、污染状况等，确认是否符合工作环境的要求，以避免可能在后续给LED器件造成的损伤。

7.10 回流焊后的注意事项:

- 7.10.1 回流焊后须待LED器件温度回复到室温下方可进行下一工序作业;
- 7.10.2 回流焊后建议使用推力测试仪器量测LED器件与PCB焊盘间的焊接效果, 推力值应 $\geq 400\text{g}$ ;
- 7.10.3 焊接完成后, 建议使用X-ray来检测LED器件与线路板是否焊接良好, LED器件焊接空洞率相对焊接面, 必须小于焊接面的10%面积(单个空洞值, 不能大于焊接面的5%面积);
- 7.10.4 回流焊后, 须检查LED器件与线路板焊接面的翘曲度, 翘曲度 $\leq 5^\circ$  ;
- 7.10.5 回流焊后, 须检查LED器件与线路板焊接面锡膏的厚度, 锡膏厚度 $\leq 3\text{mil}$ ;
- 7.10.6 回流焊后, 须检查LED器件与线路板焊接面的位置角度, 偏移角度 $\leq 5^\circ$  ;
- 7.10.7 回流焊后的线路板不可叠压, 也不可直接与其他物体进行接触, 应间隔放置(如下图示)。



## 八、产品的清洗

- 8.1 焊接后须待产品温度恢复到室温状态后方可进行清洗；
- 8.2 不可使用水、有机溶剂(丙酮、天那水等)、强酸、强碱等清洗LED器件，因为这些物质对LED器件都会造成损伤；
- 8.3 建议使用无水乙醇、异丙醇进行产品清洗，如果使用其他清洗剂必须事先确认不会对LED器件造成不良影响，清洗时间不要超过2分钟，清洗后使用80°C进行烘烤，时间为10分钟；
- 8.4 本产品最好不要使用超声波清洗，因为超声波清洗的输出功率和线路板的安装方式不同可能会对LED器件造成损伤，如果超声波清洗不可避免，须在清洗后确认LED器件的状况；
- 8.5 在擦拭器件表面脏污时必须使用无尘布，用8.3建议的溶剂进行清洗，须注意不可损伤器件的胶体表面，PCB与LED器件不可浸泡入清洗溶剂中进行清洗。

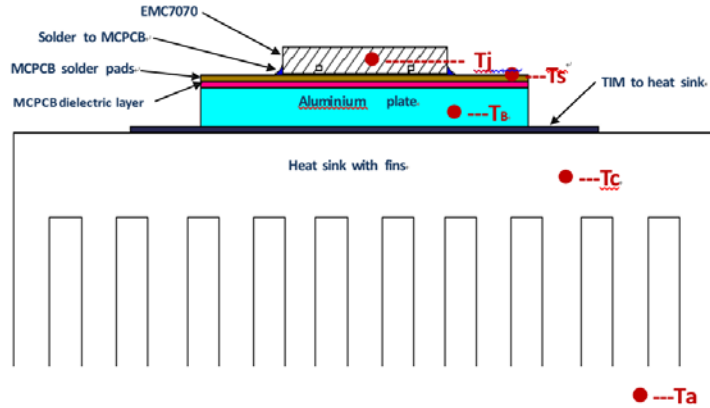
## 九、LED器件的防硫化

- 9.1 含有硫成份的原料(如粘合剂、锡膏等)可能会对LED器件的镀层表面及内部造成不良损伤，因此在使用相关原料时请留意该原料中是否含硫或硫含量是否在规定范围内；
- 9.2 在硬纸箱和橡胶中，甚至在周围的空气中也可能含有微量的腐蚀性气体，另外在树脂材料中也可能含有对镀层表面会造成不良影响的卤素等，因此在实际应用中需要特别注意；
- 9.3 线路板上会有一些含量的硫残留，在上线使用前请做好表面清洗以降低硫的含量，清洗后线路板上铜箔的硫含量须 $\leq 0.4\%$ ；
- 9.4 高温状态下硫的化学性质比较活跃，因此在条件允许的前提下，建议先将线路板过一遍回流焊后再进行清洗，以利于降低硫的含量；
- 9.5 所有可能含硫(或溴、氯等成份)的制品(如：手指套、气泡袋、橡皮塞、电线、垫圈、电源、铝基板、线路板、铝制散热器、塑料套管、防水材料等)都需要严格管制使用，确认其不含该成份或其含量在规定范围内；
- 9.6 应用产品有使用到防水材料时，建议不要选用PH < 7的材料或其他含有卤素的物质；
- 9.7 通风不好的空间内若有含硫物质产生，可能会对该空间内使用的LED器件造成不良影响，需要特别注意(如地下停车场内使用的LED灯具)；
- 9.8 LED周边材料(如框架、垫圈、透镜等)挥发出来的有机化合物可能浸入到LED器件的胶体中，特别是在密闭环境下，它们可能受热与光能量影响发生变色，变色的有机化合物可能导致LED器件光输出的大幅降低与出现色差，因此为了预防以上不良的发生，应注意空气循环；
- 9.9 本产品所有原物料均不含硫的成份，客户使用中发现LED器件有发黑异常时，请优先对产品所使用的材料及工作环境进行检查，并隔离异常产品，联系我司相关技术人员协助处理。

## 十、LED器件的热管理

10.1 热阻模型的定义及计算:

10.1.1 在大多数情况下, 大功率的LED 将被安装在金属核心的线路板上, 而该板会和一个散热片相连接, 大功率LED器件所发出的热量通过传导方式从LED 结合点流经线路板到达散热片, 经由散热片通过对流方式将热量散发到外部环境中去;



10.1.2 两点间的热阻被定义为, 温差和被释放功率的比值, 单位 $^{\circ}\text{C}/\text{W}$ ;

10.1.3 对于LED两个散热通道的热阻, 会影响LED结合点的温度;

10.1.4 LED结合点到封装底部热接触点的热阻, 它被当作焊点和外部环境间的热阻( $R_{thj-s}$ )

10.1.5 LED结合点与外部环境( $R_{thj-a}$ )间总热阻, 可以通过公式表示为热阻 $R_{thj-s}$ 和 $R_{thj-a}$ 的和;

10.1.6 在大多数LED 应用中, LED 结合点和导热板之间与导热板到外界环境之间相比, LED 和MCPCB 和 (或) 散热片之间的接触热阻是相对较小的;

10.1.7 当使用散热片时, 总的热阻是三个串联的热阻之和; 它们分别是, 结合点到焊接点间的热阻( $R_{thj-s}$ ), 焊接点到散热片的热阻( $R_{ths-c}$ ), 以及散热片到外部环境间的热阻( $R_{thc-a}$ ), 即:  $R_{thj-a} = R_{thj-s} + R_{ths-c} + R_{thc-a}$ 。

## 10.2 释放功率的定义及计算：

10.2.1 LED所释放的总功率等于驱动电压和驱动电流的乘积，即： $P_d = V_f \times I_f$ ；

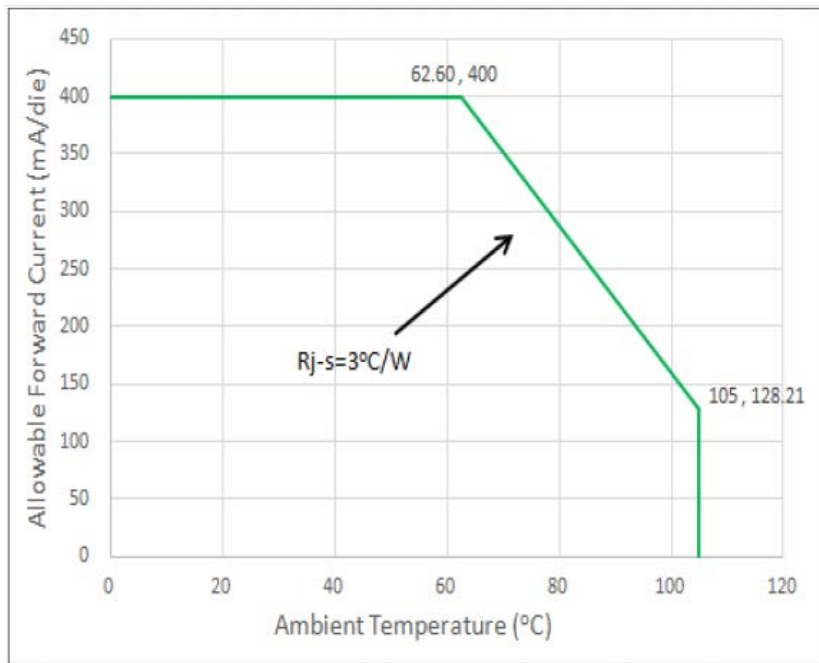
10.2.2 LED结合点的温度( $T_j$ )，是外部环境温度( $T_a$ )与释放功率结点及与外部环境热阻之乘积的和，即： $T_j = T_a + (R_{th_{j-a}} \times P_d)$ 。

## 10.3 产品使用的热管理：

10.3.1 本类型LED器件功率较高，在使用中会产生较大的热量，实际应用时必须重视产品的热量管理，请使用合乎规格的导热介质以确保快速有效地将产生的热量传导出去；

10.3.2 注意产品工作环境的温度，长期工作在高温环境中会影响热量的传导，请考虑有效的导热方式；

10.3.3 请在使用前确认规格书所标示的温度范围。注意，我司要求使用时LED器件焊盘的温度不可超过规格书规定的最高温度，否则LED器件有可能会严重损坏。若有特殊使用需求，请提前与我司技术人员确认。（下图以我司EMC 1A1A/360mA/18W产品的电流与温度曲线为例说明）



## 十一、其他

- 11.1 本指南所描述的LED定义为，使用在普通的电子设备范围（如：商业设备、家居照明等），如果有更严苛的可靠性要求，特别是当元器件失效或故障可能会直接危害到生命和健康时（如：航天、运输、交通、安全保护等），请事先知会我司销售人员；
- 11.2 本类型产品的LED器件在点亮时亮度很高，持续直视很可能会对人眼造成一定的伤害，使用时应特别注意；
- 11.3 出于持续改善的目的，LED器件的外观及光电参数规格，可能会在没有预先通知的情况下作改良性变化；
- 11.4 LED器件本身不能单独完成防水、防有害物质侵入（只能在较短时间内阻挡水与有害物质的侵入），因此应用产品的各项防护措施尤为关键；
- 11.5 LED器件在客户端测试时的光电参数等性能与我司存在差异时，考虑相互间测试标准、测试设备、测试手法及人员等存在的差异，建议先与我司相关人员联系，进行标准校正及比对；
- 11.6 我司产品各项技术参数皆有在规格书中注明，使用前请注意阅读对应产品的规格书，并在规定的参数范围内使用我司的产品。





福建天电光电有限公司  
FUJIAN LIGHTNING OPTOELECTRONIC CO., LTD.



地址:福建省泉州市安溪县湖头镇光电产业园

邮编:362411

电话:+86-595-23161888

Http://www.tdled.com

传真:+86-595-26095559

E-mail:sale@tdled.com